

Перв. примен.

Справ. №

Подп. и дата

Инв. № дубл.

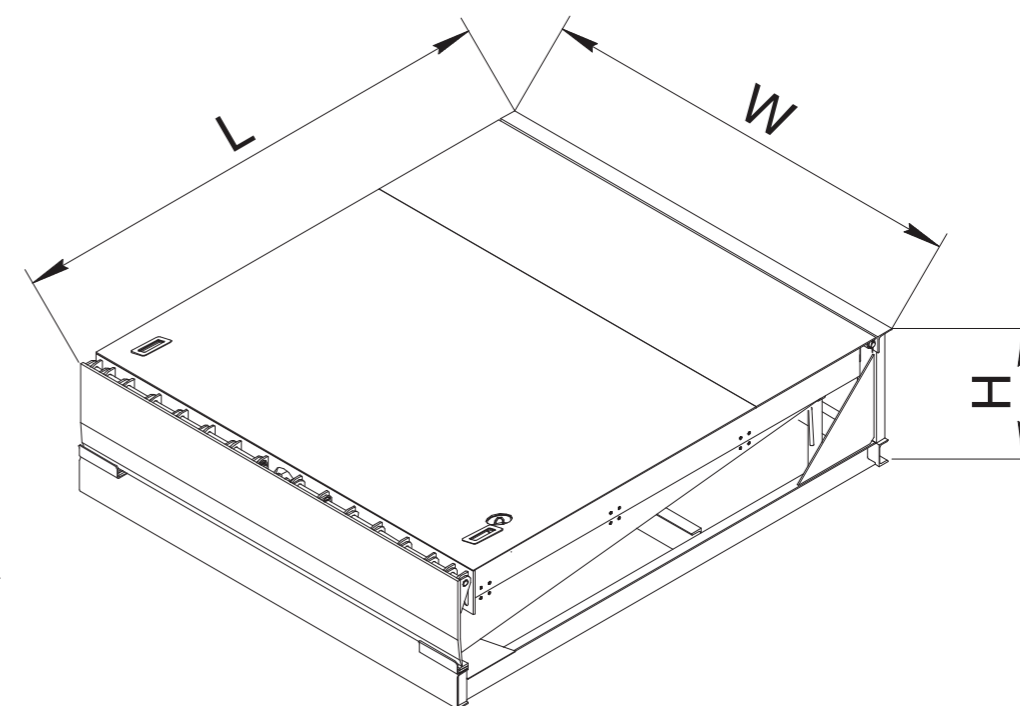
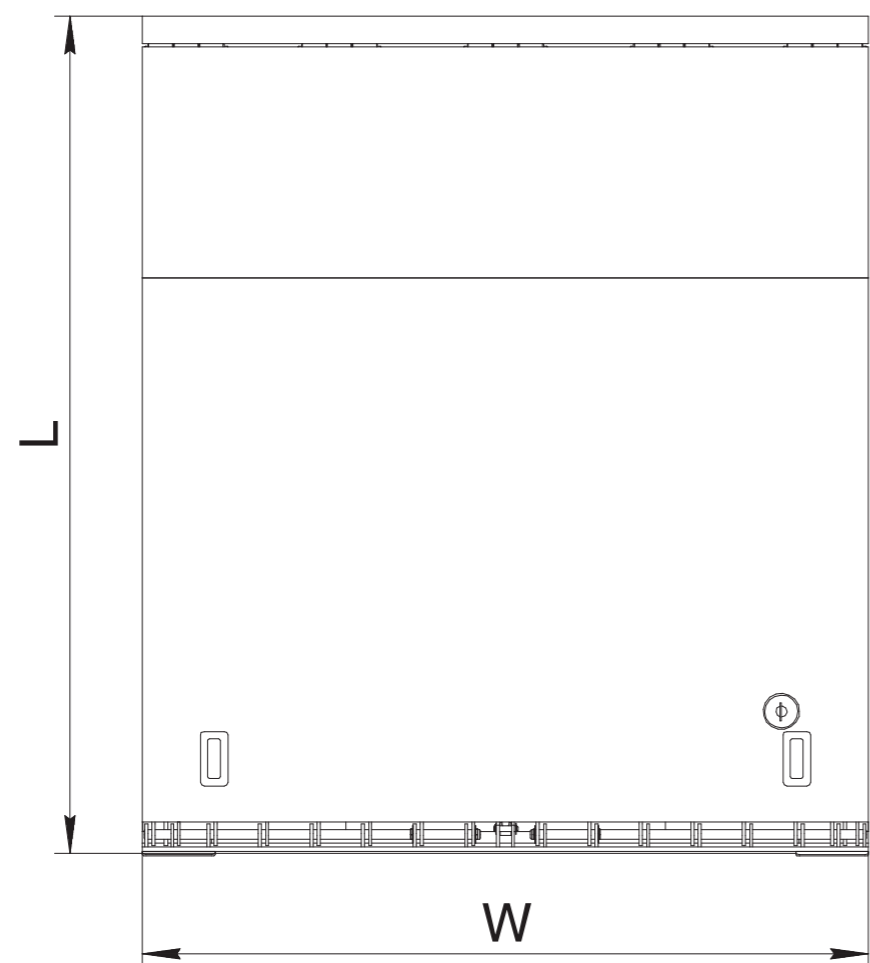
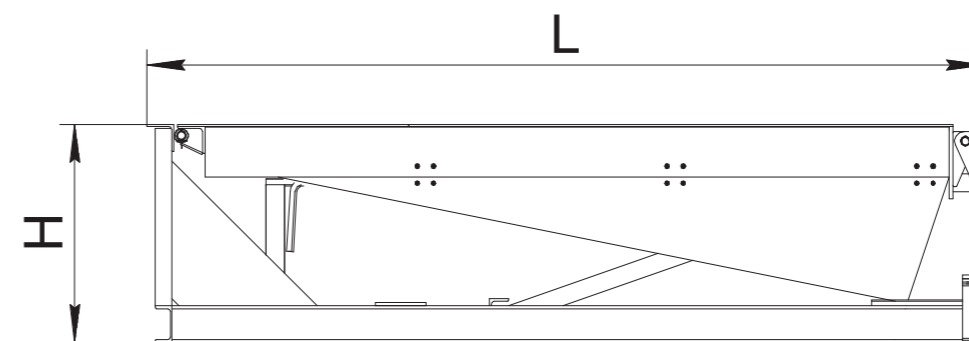
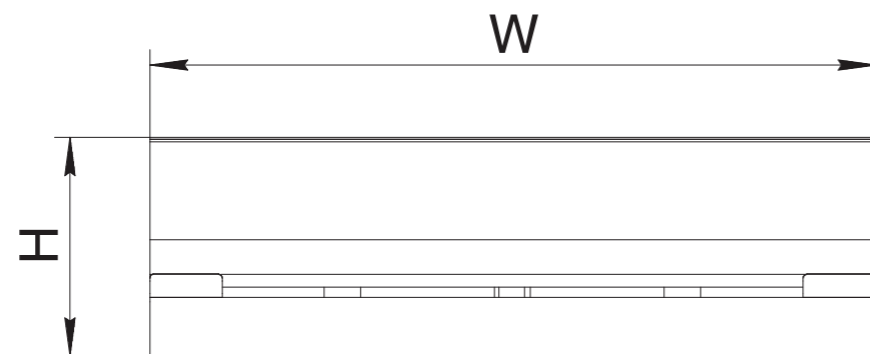
Взам. инв. №

Подп. и дата

Инв. № подл.

Модель уравнивающей платформы MODLE

На данном эскизе изображена механическая уравнивающая платформа
встроенного типа длиной* 2500мм шириной 2000мм и высотой 600мм
(артикул MODL2520E)



| Артикул ур.платформы | Размер ур. платформы (длина* x ширина), мм | L, мм | W, мм | H, мм |
|----------------------|--|-------|-------|-------|
| MODL2518E | 2500x1800 | 2300 | 1800 | 600 |
| MODL2520E | 2500x2000 | 2300 | 2000 | 600 |

* - длина уравнивающей платформы (размер от края открытой аппарели до оси вращения крышки платформы).

Для получения более подробной информации обращайтесь в компанию "DoorHan"

| Модель уравнивающей платформы MODLE | | | | Лит. | Масса | Масштаб |
|-------------------------------------|------|----------|-------|------|-----------------|----------|
| Изм. | Лист | № докум. | Подп. | Дата | | |
| Разраб. | | | | | | |
| Проб. | | | | | | |
| Т.контр. | | | | | Лист | Листов 1 |
| И.контр. | | | | | | |
| Утв. | | | | | | |
| Российская линейка | | | | | DOORHAN® | |